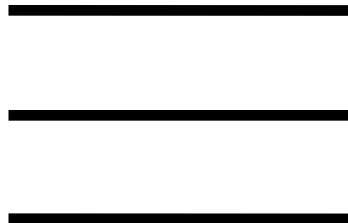


TAEGEUK IL (1.) JANG



Taegeuk Il (1.) Jang repræsenterer symbolet af "Keon", en af de 8 gwe'er (spådomstegn), som betyder himlen og "yang".

Således som "Keon" symboliserer begyndelsen af skabelsen af alle ting i universet, symboliserer Taegeuk Il (1.) Jang også dette i Taekwondo træningen.

Denne Poomse er karakteriseret ved dens lethed i træningen, stort set bestående af gang og basale handlinger såsom arae-makki, momtong-makki, momtong-jireugi og ap-chagi.

10. Kup eleverne træner denne Poomse.

Taegeuk Il (1.) Jang's Poomse-linie.

Na

Ra1



Da1

Ra2



Da2

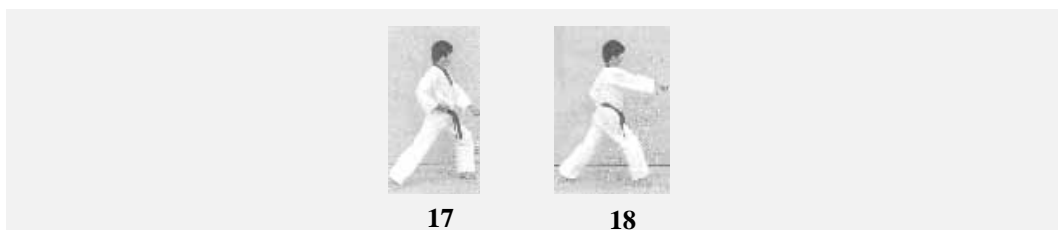
Ra3



Da3

Ga

Set
fra
siden



TAEGEUK IL (1.) JANG

Nr.	Blik / Sison	Place-ring	Stand	Bevægelse	Teknik
Joonbi	Ga	Na	Naranhi seogi	Kig mod Ga	Gibon joonbi seogi
01	Da1	Da1	Oen apseogi	Drej til venstre (90°) mod Da1 og gå et skridt frem (med venstre ben forrest)	Arae makki
02	Da1	Da1	Oreun apseogi	Gå et skridt frem mod Da1 (med højre ben forrest)	Momtong bandae jireugi
03	Ra1	Ra1	Oreun apseogi	Drej til højre (180°) (baglæns rundt) mod Ra1 (med højre ben forrest)	Arae makki
04	Ra1	Ra1	Oen apseogi	Gå et skridt frem mod Ra1 (med venstre ben forrest)	Momtong bandae jireugi
05	Ga	Ga	Oen apkoobi	Drej til venstre (90°) mod Ga (med venstre ben forrest)	Arae makki
06	Ga	Ga	Oen apkoobi	Samme stand	Momtong baro jireugi
07	Ra2	Ra2	Oreun apseogi	Træk højre ben frem og gå til siden mod Ra2 (med højre ben forrest)	Momtong an makki
08	Ra2	Ra2	Oen apseogi	Gå et skridt frem mod Ra2 (med venstre ben forrest)	Momtong baro jireugi
09	Da2	Da2	Oen apseogi	Drej til venstre (180°) (baglæns rundt) mod Da2 (med venstre ben forrest).	Momtong an makki
10	Da2	Da2	Oreun apseogi	Gå et skridt frem mod Da2 (med højre ben forrest)	Momtong baro jireugi
11	Ga	Ga	Oreun apkoobi	Drej til højre (90°) mod Ga (med højre ben forrest).	Arae makki
12	Ga	Ga	Oreun apkoobi	Samme stand.	Momtong baro jireugi
13	Da3	Da3	Oen apseogi	Træk venstre ben frem og gå til siden mod Da3 (med venstre ben forrest).	Eolgul makki
14	Da3	Da3	Oreun apseogi	Udfør højre ben apchagi og gå derefter et skridt frem mod Da3 (med højre ben forrest).	Momtong bandae jireugi
15	Ra3	Ra3	Oreun apseogi	Drej til højre (180°) (baglæns rundt) mod Ra3 (med højre ben forrest).	Eolgul makki
16	Ra3	Ra3	Oen apseogi	Udfør venstre ben apchagi og gå derefter et skridt frem mod Ra3 (med venstre ben forrest).	Momtong bandae jireugi
17	Na	Na	Oen apkoobi	Træk venstre ben tilbage og gå til siden mod Na (med venstre ben forrest).	Arae makki
18	Na	Na	Oreun apkoobi	Gå et skridt frem mod Na (med højre ben forrest)	Momtong bandae jireugi KIHAP
Keuman	Ga	Na	Naranhi seogi	Højre ben samme placering, drej til venstre (180°) (baglæns rundt) og træk samtidigt venstre ben til højre ben. Kig mod Ga.	Gibon joonbi seogi



Joonbi
Blik / Sison : Ga
Placering : Na
Stand : Naranhi seogi
Bevægelse : Kig mod Ga
Teknik : Gibon joonbi seogi

1
Blik / Sison : Da1
Placering : Da1
Stand : Oen apseogi
Bevægelse : Drej til venstre (90°) mod Da1 og gå et skridt frem (med venstre ben forrest)
Teknik : Arae makki

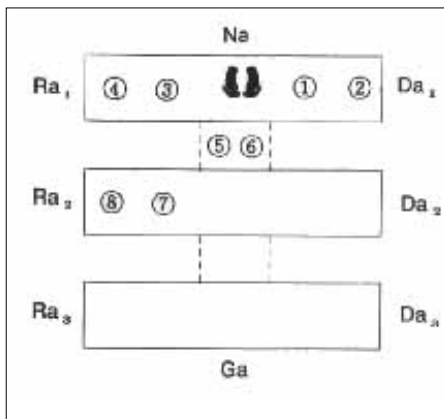
2
Blik / Sison : Da1
Placering : Da1
Stand : Oreun apseogi
Bevægelse : Gå et skridt frem mod Da1 (med højre ben forrest)
Teknik : Momtong bandae jireugi

3
Blik / Sison : Ra1
Placering : Ra1
Stand : Oreun apseogi
Bevægelse : Drej til højre (180°) (baglæns rundt) mod Ra1 (med højre ben forrest)
Teknik : Arae makki

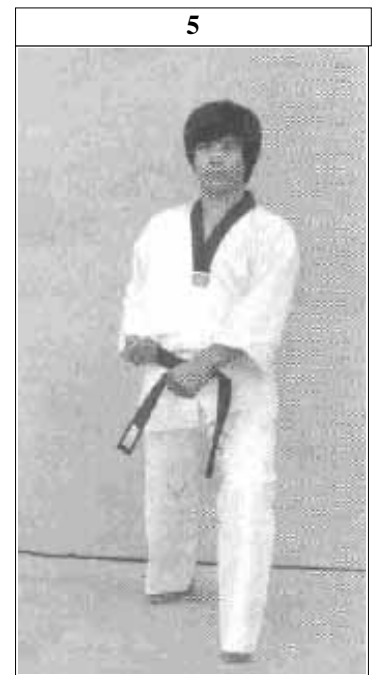


4
Blik / Sison : Ra1
Placering : Ra1
Stand : Oen apseogi
Bevægelse : Gå et skridt frem mod Ra1 (med venstre ben forrest)
Teknik : Momtong bandae jireugi





5
Blik / Sison : Ga
Placering : Ga
Stand : Oen apkoobi
Bevægelse : Drej til venstre (90°) mod Ga (med venstre ben forrest)
Teknik : Arae makki



8
Blik / Sison : Ra2
Placering : Ra2
Stand : Oen apseogi
Bevægelse : Gå et skridt frem mod Ra2 (med venstre ben forrest)
Teknik : Momtong baro jireugi

7
Blik / Sison : Ra2
Placering : Ra2
Stand : Oreun apseogi
Bevægelse : Træk højre ben frem og gå til siden mod Ra2 (med højre ben forrest)
Teknik : Momtong an makki

6
Blik / Sison : Ga
Placering : Ga
Stand : Oen apkoobi
Bevægelse : Samme stand
Teknik : Momtong baro jireugi





9
Blik / Sison : Da2
Placering : Da2
Stand : Oen apseogi
Bevægelse : Drej til venstre (180°) (baglæns rundt) mod Da2 (med venstre ben forrest).
Teknik : Momtong an makki

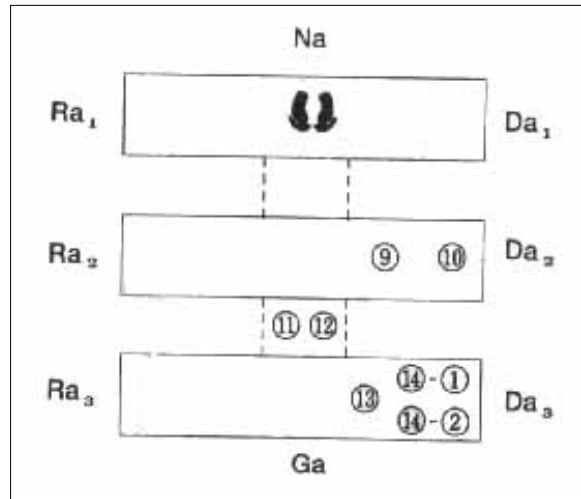


10
Blik / Sison : Da2
Placering : Da2
Stand : Oreun apseogi
Bevægelse : Gå et skridt frem mod Da2 (med højre ben forrest)
Teknik : Momtong baro jireugi



11
Blik / Sison : Ga
Placering : Ga
Stand : Oreun apkoobi
Bevægelse : Drej til højre (90°) mod Ga (med højre ben forrest).
Teknik : Arae makki

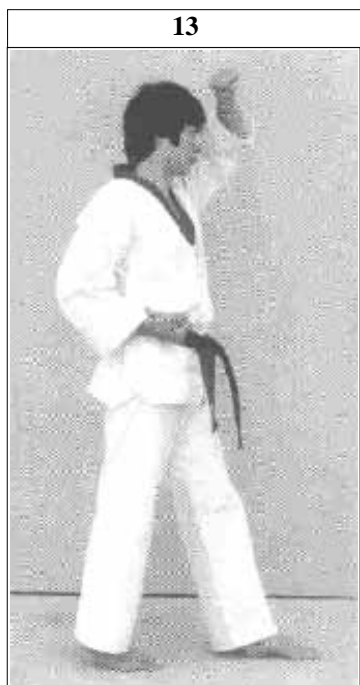
12
Blik / Sison : Ga
Placering : Ga
Stand : Oreun apkoobi
Bevægelse : Samme stand.
Teknik : Momtong baro jireugi



13
Blik / Sison : Da3
Placering : Da3
Stand : Oen apseogi
Bevægelse : Træk venstre ben frem og gå til siden mod Da3 (med venstre ben forrest).
Teknik : Eolgul makki

14-1
Blik / Sison : Da3
Placering : Da3
Bevægelse : Udfør højre ben apchagi og gå derefter et skridt frem mod Da3 (med højre ben forrest).

14-2
Stand : Oreun apseogi
Teknik : Momtong bandae jireugi





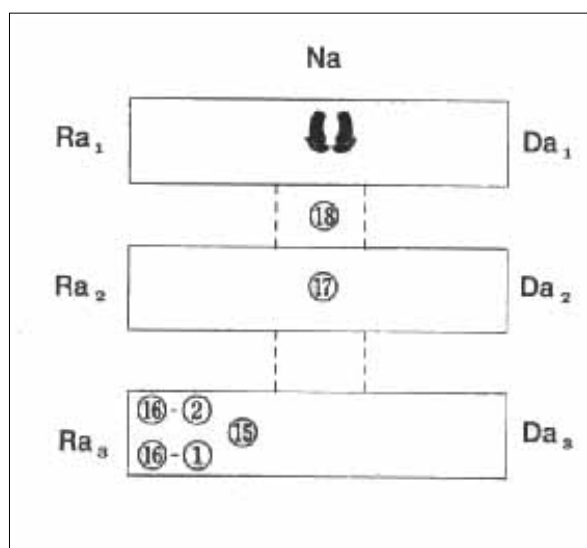
16-2
Stand : Oen apseogi
Teknik : Momtong
 bandae
 jireugi



16-1
Blik / Sison : Ra3
Placering : Ra3
Bevægelse : Udfør venstre
 ben apchagi og
 gå derefter et
 skridt frem mod
 Ra3 (med
 venstre ben
 forrest).



15
Blik / Sison : Ra3
Placering : Ra3
Stand : Oreun apseogi
Bevægelse : Drej til højre
 (180°) (baglæns
 rundt) mod Ra3
 (med højre ben
 forrest).
Teknik : Eolgul makki



Keuman
Blik / Sison : Ga
Placering : Na
Stand : Naranhi seogi
Bevægelse : Højre ben samme placering, drej til venstre (180°) (baglæns rundt) og træk samtidigt venstre ben til højre ben.
Teknik : Gibon joonbi seogi



18
Blik / Sison : Na
Placering : Na
Stand : Oreun apkoobi
Bevægelse : Gå et skridt frem mod Na (med højre ben forrest)
Teknik : Momtong bandae jireugi
KIHAP



17
Blik / Sison : Na
Placering : Na
Stand : Oen apkoobi
Bevægelse : Træk venstre ben tilbage og gå til siden mod Na (med venstre ben forrest).
Teknik : Arae makki



Anvendelse af handling 1



1
Modstanderen angriber med apchagi.
Jeg laver arae makki.

Anvendelse af handling 2



2
Lige efter følger **jeg** op med momtong bandae jireugi.

Anvendelse af

Taegeuk II (1.) Jang

5
Modstanderen angriber med apchagi.
Jeg laver arae makki.

6
Før modstanderen laver et nyt angreb, udfører **jeg** hurtigt et modangreb med momtong baro jireugi.

Anvendelse af handling 5



Anvendelse af handling 6



Anvendelse af handling 7



7
Modstanderen angriber med momtong bandae jireugi.
Jeg laver momtong an makki.

Anvendelse af handling 8



8
Efter at modstanderens slag er blokeret går **jeg** frem med momtong baro jireugi

13
Modstanderen angriber med eolgul jireugi.
Jeg laver eolgul makki.

14-1
Jeg angriber kontra med apchagi

14-2
Jeg går derefter fremad og slår kontra med momtong bandae jireugi.

Anvendelse af handling 13



Anvendelse af handling 14-1



Anvendelse af handling 14-2



